

## TRIBLE FROG-EYE



Malzeme : Alüminyum Enjeksiyon Gövde

IP Sınıf : IP20

Uygun Çalışma Ortam Sıcaklığı :  $-20^{\circ}\text{C} < t_a < + 45^{\circ}\text{C}$

Belgeleme : CE -EN-IEC 60598-1-EN IEC 60598-2-1

Led : OSRAM/PHILIPS

Güç Seçenekleri : 45W/60W/84W

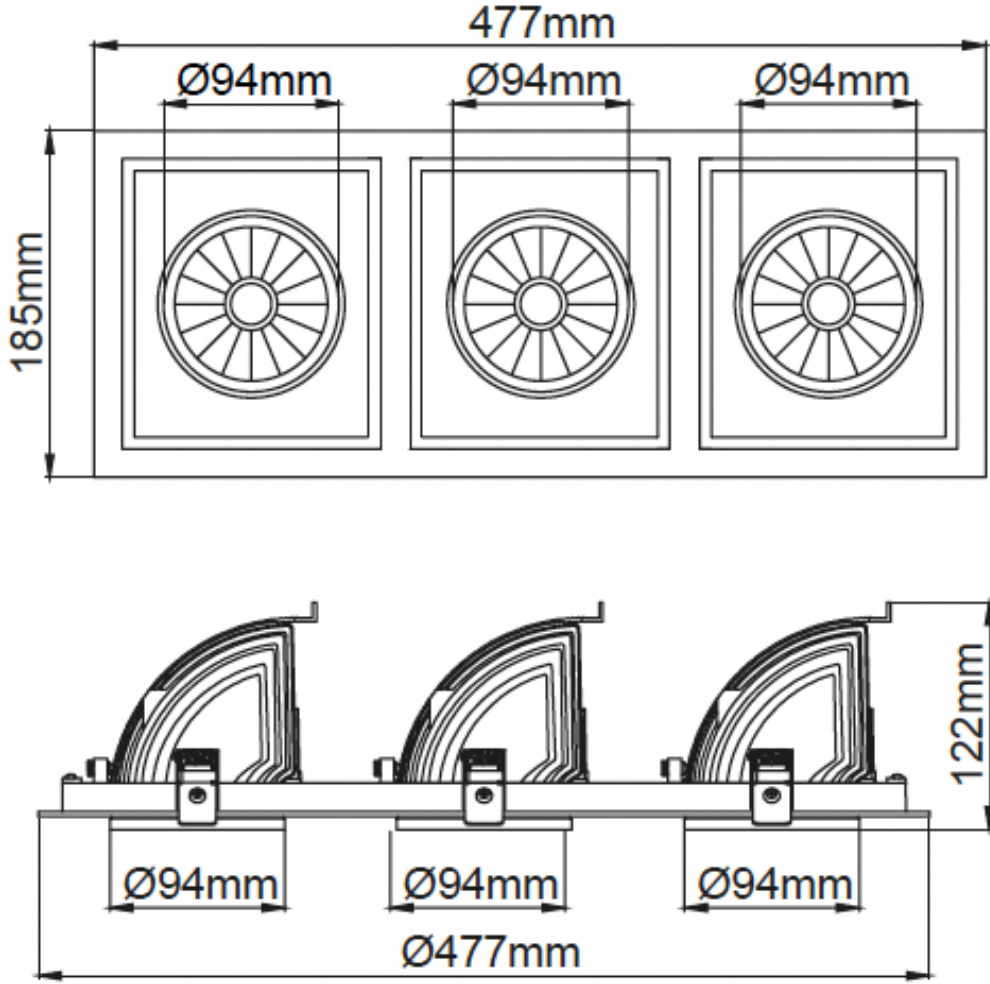
Driver : OSRAM

Uygun Çalışma Voltaj Aralığı : 220-240V

Frekans Aralığı : 50-60 Hz

Boya : Elektrostatik Toz boya

Montaj Aksesuarları : Çelik Tel Sarkıt



CODE	POWER	BOYUTLAR	LUMEN	KELVIN	MONTAJ KESİM ÖLÇÜSÜ	CRI	AĞIRLIK
TRIBLE FROG-EYE	3x15W	477/185/130	4200	3000/4000/5000	-	CRI>95	1,7 kg
TRIBLE FROG-EYE	3x20W	477/185/130	5600	3000/4000/5000	-	-	1,7 kg
TRIBLE FROG-EYE	3x28W	477/185/130	7840	3000/4000/5000	-	CRI>95	1,7 kg

**ZEY LUX**