

## MINI-PAH-2



Malzeme : Alüminyum Enjeksiyon Gvde

IP Sınıf : IP20

Uygun alıřma Ortam Sıcaklıđı :  $-20^{\circ}\text{C} < t_a < + 45^{\circ}\text{C}$

Belgeleme : CE -EN-IEC 60598-1-EN IEC 60598-2-1

Kablo Rakor Giriřleri : Pg6

Led : LEDVANCE/TYF/PHILIPS

G Seenekleri : 12W/18W

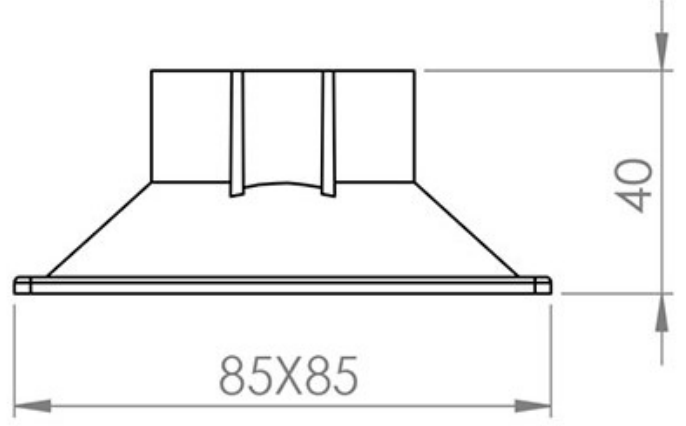
Driver : LIFUT/EAGLERISE/OSRAM ELEMENT

Uygun alıřma Voltaj Aralıđı : 220-240V

Frekans Aralıđı : 50-60 Hz

Boya : Elektrostatik Toz Boya

Montaj Aksesuarları : Metal Ayak



CODE	POWER	BOYUTLAR	LUMEN	KELVIN	MONTAJ KESİM ÖLÇÜSÜ	CRI	AĞIRLIK
MINI-PAH-2	12W	100/70	1680	4000/5000/3000	-	CRI>95	0,38 kg
MINI-PAH-1	18W	100/70	2520	4000/5000/3000	-	CRI>95	0,38 kg



**ZEY LUX**