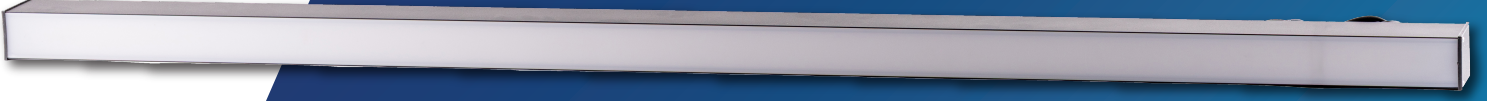


MATOS



Malzeme : Alüminyum Enjeksiyon Gövde

IP Sınıf : IP44

Uygun Çalışma Ortam Sıcaklığı: $-20^{\circ}\text{C} < t_a < + 45^{\circ}\text{C}$

Belgeleme : CE -EN-IEC 60598-1-EN IEC 60598-2-1

Kablo Rakor Girişleri : Pg7

Led : LEDVANCE/TYF/PHILIPS/NICHIA

Güç Seçenekleri : 24W/40W/60W/80W

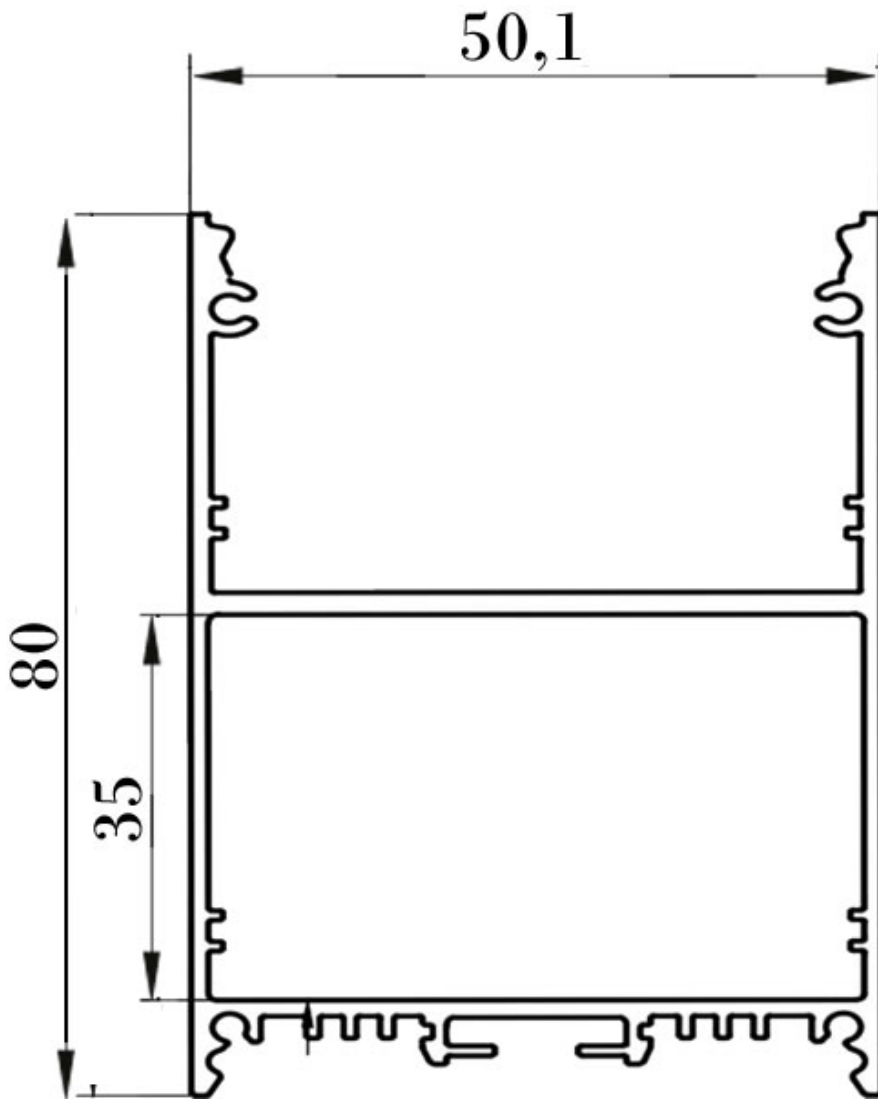
Driver : OSRAM/PHILIPS/LIFUT/EAGLERISE

Uygun Çalışma Voltaj Aralığı : 220-240V

Frekans Aralığı : 50-60 Hz

Boya : Elektrostatik Toz Boya

Montaj Aksesuarları : ÇELİK TEL/VIDA DUBEL



CODE	POWER	BOYUTLAR	LUMEN	KELVIN	MONTAJ KESİM ÖLÇÜSÜ	CRI	AĞIRLIK
MATOS	24W	80/600/50	3360	4000/5000/3000	-	CRI>90	0,6 kg
MATOS	40W	80/1000/50	5600	4000/5000/3000	-	CRI>90	1 kg
MATOS	60W	80/1500/50	8400	4000/5000/3000	-	CRI>90	1,5 kg
MATOS	80W	80/2000/50	11200	4000/5000/3000	-	CRI>90	3,2 kg

ZEY LUX