

## KINCHI- GODVHEN



Malzeme : Alüminyum Enjeksiyon Gövde

IP Sınıf : IP20

Uygun Çalışma Ortam Sıcaklığı:  $-20^{\circ}\text{C} < t_a < + 45^{\circ}\text{C}$

Belgeleme : CE -EN-IEC 60598-1-EN IEC 60598-2-1

Kablo Rakor Girişleri : Trifaze/Monofaze Soket

Led : LEDVANCE/TYF

Güç Seçenekleri : 7W/11W

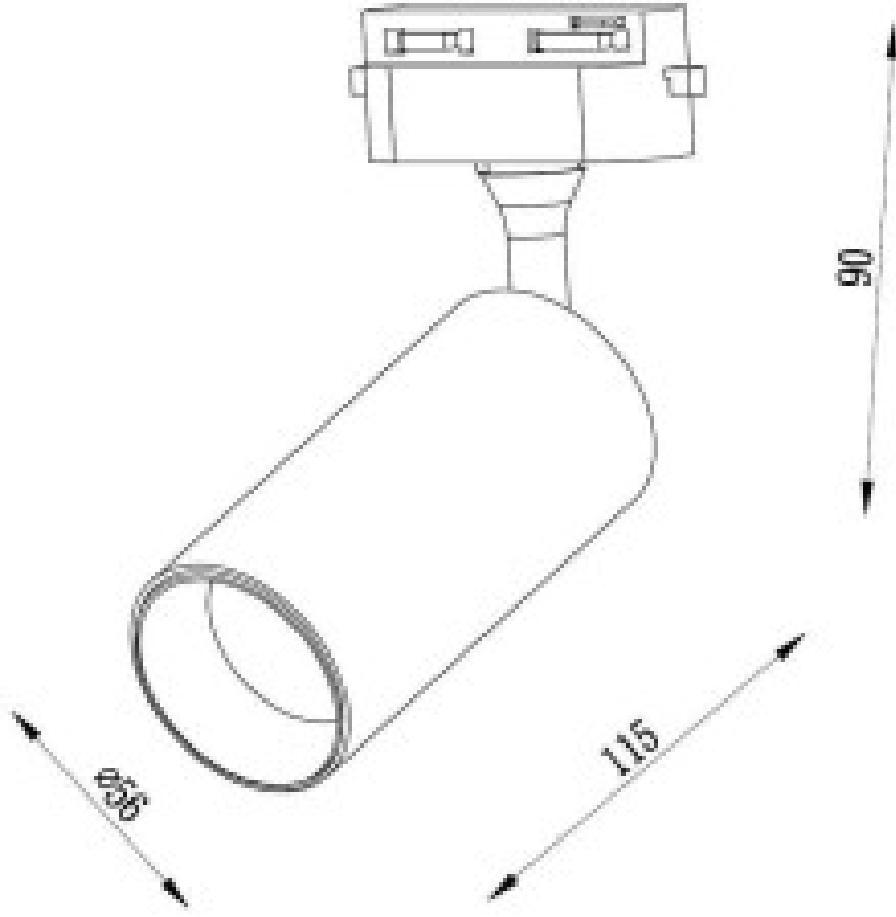
Driver : LEDVANCE/TYF/PHILIPS

Uygun Çalışma Voltaj Aralığı : 220-240V

Frekans Aralığı : 50-60 Hz

Boya : Elektrostatik Toz Boya

Montaj Aksesuarları : TRIFAZE/MONOFAZE RAY



CODE	POWER	BOYUTLAR	LUMEN	KELVIN	MONTAJ KESİM ÖLÇÜSÜ	CRI	AĞIRLIK
KINCHI-GODVHEN	5W	115/70	700	4000/5000/3000	-	CRI>95	0,5 kg
KINCHI-GODVHEN	7W	115/70	980	4000/5000/3000	-	CRI>95	0,5 kg
KINCHI-GODVHEN	10W	115/70	1400	4000/5000/3000	-	CRI>95	0,5 kg

**ZEY LUX**