



## KALUST

Malzeme : Alüminyum Enjeksiyon Gövde,4 mm Temperli Cam

IP Sınıf : IP67

Uygun Çalışma Ortam Sıcaklığı:  $-20^{\circ}\text{C} < t_a < + 45^{\circ}\text{C}$

Belgeleme : CE -EN-IEC 60598-1-EN IEC 60598-2-1

Kablo Rakor Girişleri : Pg9

Led : PHILIPS/OSRAM/CREE

Güç Seçenekleri : 25W/40W/60W

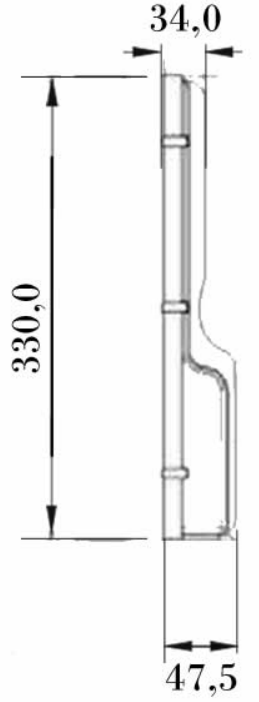
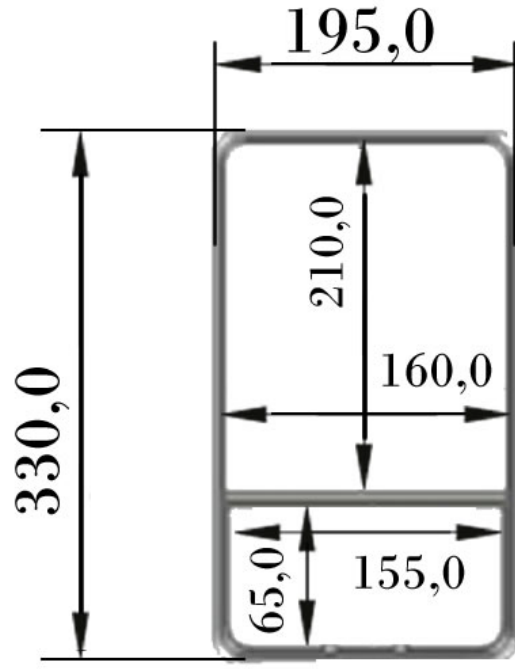
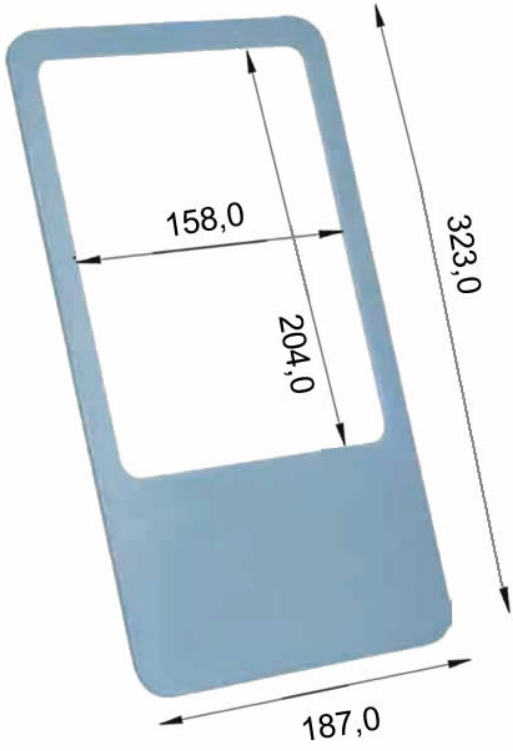
Driver : MOSO/PHILIPS/INVERTRONICS/TRIDONIC

Uygun Çalışma Voltaj Aralığı : 220-240V

Frekans Aralığı : 50-60 Hz

Boya : Elektrostatik Toz Boya

Montaj Aksesuarları : Metal Montaj Ayağı



CODE	POWER	BOYUTLAR	LUMEN	KELVIN	MONTAJ KESİM ÖLÇÜSÜ	CRI	AĞIRLIK
KALUST	25W	330/195/60	3500	4000/5000/6500	-	CRI>95	2,8 kg
KALUST	40W	330/195/60	5600	4000/5000/6500	-	CRI>95	2,8 kg
KALUST	60W	330/195/60	8400	4000/5000/6500	-	CRI>95	2,8 kg



**ZEY LUX**