

## DOUBLE FROG-EYE



Malzeme : Alüminyum Enjeksiyon Gövde

IP Sınıfı : IP20

Uygun Çalışma Ortam Sıcaklığı :  $-20^{\circ}\text{C} < t_a < + 45^{\circ}\text{C}$

Belgeleme : CE -EN-IEC 60598-1-EN IEC 60598-2-1

Led Chip : OSRAM/PHILIPS

Güç Seçenekleri : 30W/40W/56W

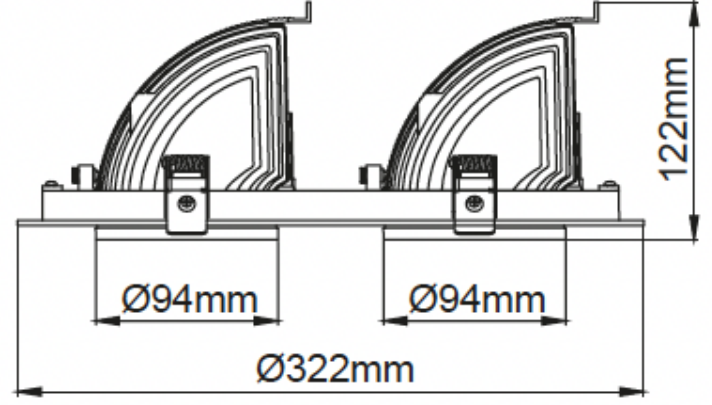
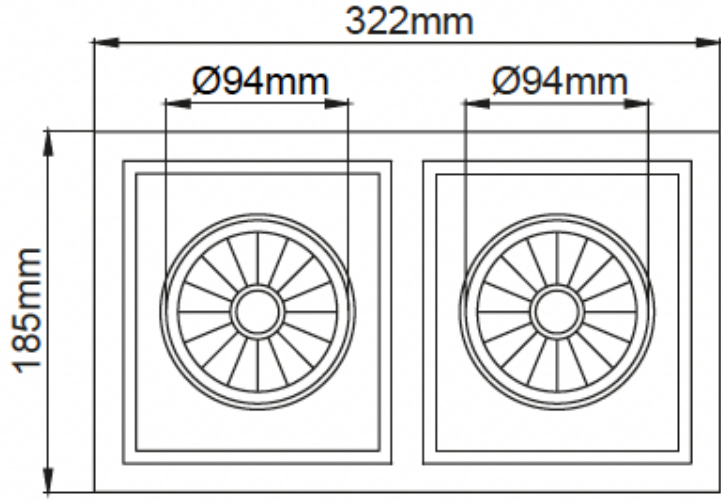
Driver : OSRAM

Uygun Çalışma Voltaj Aralığı : 220-240V

Frekans Aralığı : 50-60 Hz

Boya :Elektrostatik Elektrostatik Toz boya

Montaj Aksesuarları : Çelik Tel Sarkıt



CODE	POWER	BOYUTLAR	LUMEN	KELVIN	MONTAJ KESİM ÖLÇÜSÜ	CRI	AĞIRLIK
DOUBLE FROG-EYE	2x15W	320/ 185 / 130	4200	3000/4000/5000	-	CRI>95	1,2 kg
DOUBLE FROG-EYE	2x20W	320/ 185 / 130	5600	3000/4000/5000	-	CRI>95	1,2 kg
DOUBLE FROG-EYE	2x28W	320/ 185 / 130	7840	3000/4000/5000	-	CRI>95	1,2 kg

**ZEY LUX**