



LIGHTING FOR PRODUCTIVITY

ZEYLUX

15 yılı aşkın sektör deneyimi ve 30 yıllık yöneticilik tecrübesine sahip kadrosuyla Zeylux, üretimden montaja kadar tüm süreçlerde optimum maliyet ve zaman yönetimiyle hareket eder. Tüm ürünlerinde uluslararası normlara uygun, kaliteli ve sertifikalı komponentler kullanarak uzun ömürlü ve sorunsuz sistemler tasarlamayı hedefler.

Müşteri memnuniyetini temel ilke edinen Zeylux, teknolojik gelişmeleri yakından takip ederek her projeye özel, akılcı ve sürdürülebilir çözümler üretir. Fiyat-performans dengesi yüksek ürün yelpazesıyla sanayi kuruluşlarını ve bireysel kullanıcıları ileri teknoloji aydınlatma sistemleriyle buluşturmayı misyon edinmiştir.

Zeylux, sadece bir tedarikçi değil; güvenilir, çözüm odaklı ve stratejik bir iş ortağıdır.



İÇİNDEKİLER

İÇ MEKAN-IN-DOOR

ALC-GOM-1.....	03
ARCHITECT.....	04
DOUBLE FROG-EYE.....	07
KINCHI-GODVHEN.....	14
MARAN.....	15
MATOS.....	16
MIDI GODVHEN.....	17
MINI GODVHEN.....	18
MINI-PAH-1.....	21
MINI-PAH-2.....	22
MINI-PTS.....	23
TRIBLE FROG-EYE.....	27

DIŞ MEKAN-OUT-DOOR

CAT-150.....	05
CEGART.....	06
GADEL.....	08
GORCHILI.....	09
KALUST.....	11
KAVRAN.....	12
OUT-REC.....	25
OUT-TREE.....	26
VAULT.....	28
VICE.....	29
WALL.....	31
ZLX-ETANJ-AL.....	32
ZLX-ETANJ-POL.....	33

EX-PROOF

ZLX - KNP - 01.....	35
ZLX-PRJ-01.....	36
ZLX - SKL - 01.....	37

ALC-GOM-1



Malzeme : Alüminyum Enjeksiyon Gövde

IP Sınıfı : IP44

Uygun Çalışma Ortam Sıcaklığı : $-20^{\circ}\text{C} < t_a < +45^{\circ}\text{C}$

Belgeleme : CE -EN-IEC 60598-1-EN IEC 60598-2-1

Kablo Rakor Girişleri : Pg6

Led Chip : LEDVANCE/TYF

Güç Seçenekleri : 20W/30W

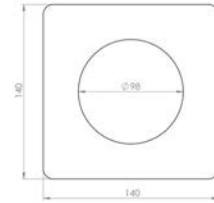
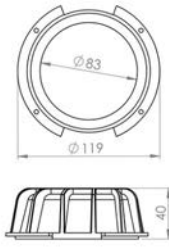
Driver : LIFUT/EAGLERISE/OSRAM ELEMENT

Uygun Çalışma Voltaj Aralığı : 220-240V

Frekans Aralığı : 50-60 Hz

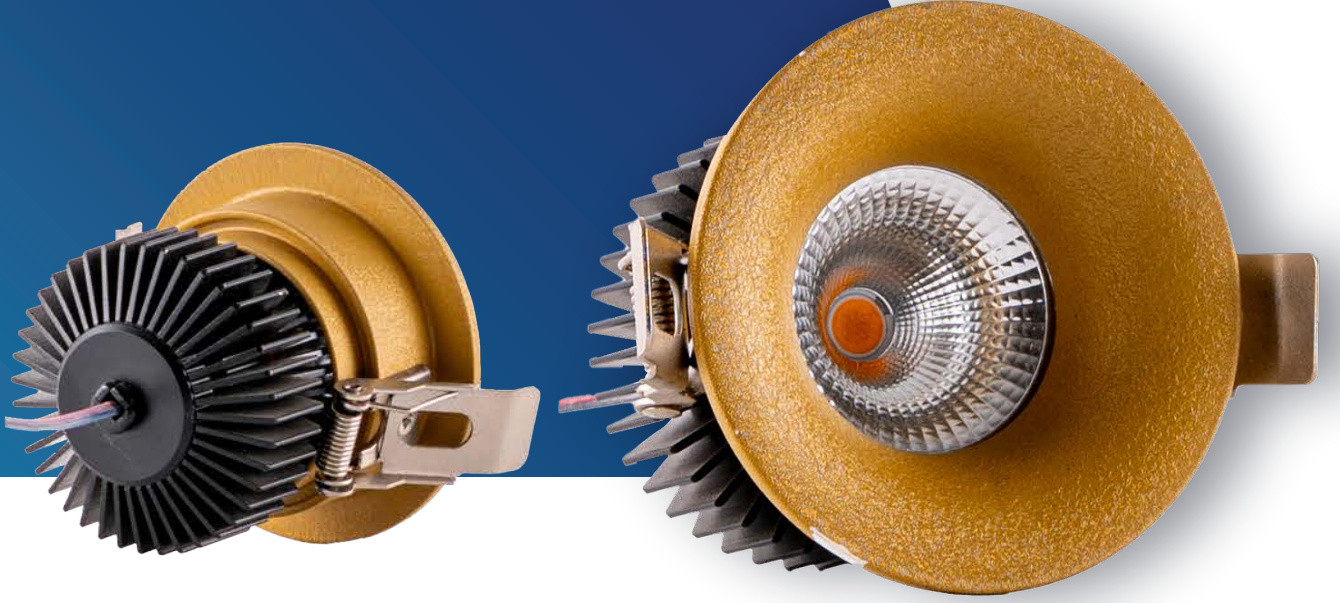
Boya : Elektrostatik Toz boya

Montaj Aksesuarları : Metal Ayaklar



CODE	POWER	BOYUTLAR	LUMEN	KELVIN	MONTAJ KESİM ÖLÇÜSÜ	CRI	AĞIRLIK
ALC-GOM	20W	140 / 140 / 40	2800	4000/5000/6500	119MM	CRI>95	0,5 kg
ALC-GOM	30W	140 / 140 / 40	4200	4000/5000/6500	119MM	CRI>95	0,5 kg

ARCHITECT



Malzeme : Alüminyum Enjeksiyon Gövde

IP Sınıfı : IP44

Uygun Çalışma Ortam Sıcaklığı : -20°C < ta < + 45°C

Belgeleme : CE -EN-IEC 60598-1-EN IEC 60598-2-1

Kablo Rakor Girişleri : Pg6

Led Chip : LEDVANCE/TYF

Güç Seçenekleri : 15W

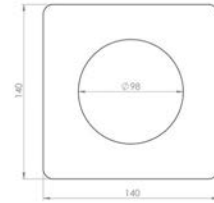
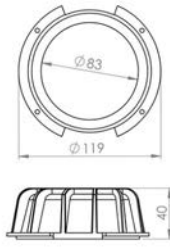
Driver : LIFUT/EAGLERISE/OSRAM ELEMENT

Uygun Çalışma Voltaj Aralığı : 220-240V

Frekans Aralığı : 50-60 Hz

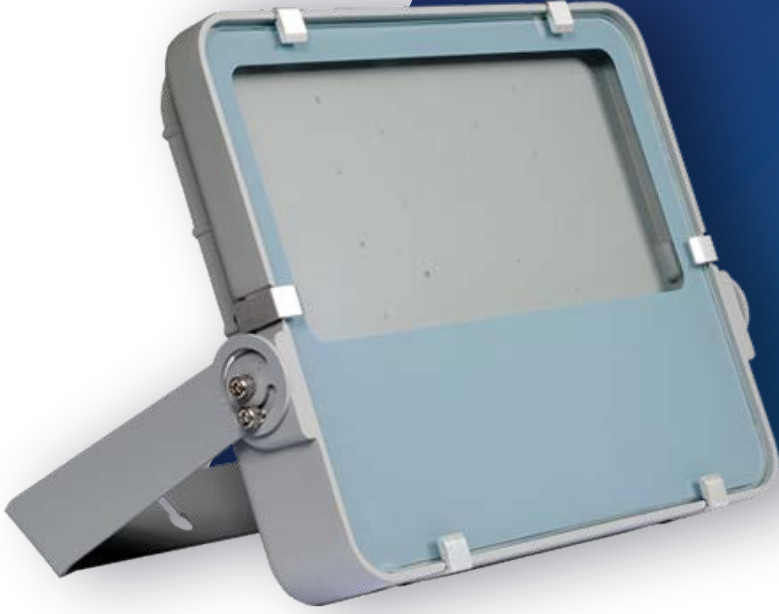
Boya : Elektrostatik Toz boya

Montaj Aksesuarları : Metal Ayaklar



CODE	POWER	BOYUTLAR	LUMEN	KELVIN	MONTAJ KESİM ÖLÇÜSÜ	CRI	AĞIRLIK
ARCHITECT	13W	85 / 70	2000	4000/5000/6500	75MM	CRI>95	0,280 kg

CAT-150



Malzeme : Alüminyum Enjeksiyon Gövde

IP Sınıfı : IP66

Uygun Çalışma Ortam Sıcaklığı : $-20^{\circ}\text{C} < t_a < + 45^{\circ}\text{C}$

Belgeleme : CE -EN-IEC 60598-1-EN IEC 60598-2-1

Kablo Rakor Girişleri : Pg7

Led Chip : OSRAM

Güç Seçenekleri : 100W-150W

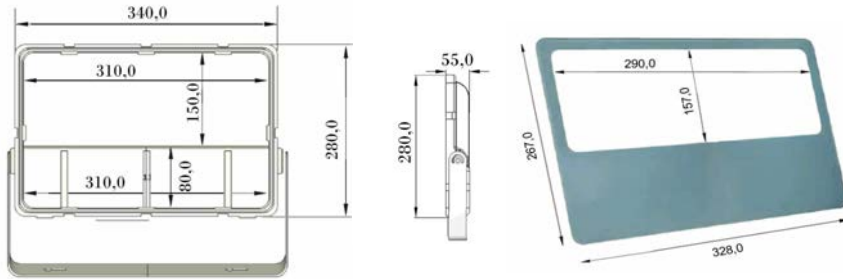
Driver : MOSO/INVERTRONICS/PHILIPS

Uygun Çalışma Voltaj Aralığı : 220-240V

Frekans Aralığı : 50-60 Hz

Boya : Elektrostatik Toz boya

Montaj Aksesuarları : Metal Ayaklar



CODE	POWER	BOYUTLAR	LUMEN	KELVIN	MONTAJ KESİM ÖLÇÜSÜ	CRI	AĞIRLIK
CAT150	100W	280/ 340 / 60	14000	4000/5000/6500	-	CRI>80	4,6 kg
CAT150	150W	280/ 340 / 60	21000	4000/5000/6500	-	CRI>80	4,6 kg



Malzeme : Alüminyum Enjeksiyon Gövde

IP Sınıfı : IP67

Uygun Çalışma Ortam Sıcaklığı : -20°C < ta < + 45°C

Belgeleme : CE -EN-IEC 60598-1-EN IEC 60598-2-1

Kablo Rakor Girişleri : Pg9

Led Chip : PHILIPS/NICHIA/OSRAM

Güç Seçenekleri : 100W-150W-180W

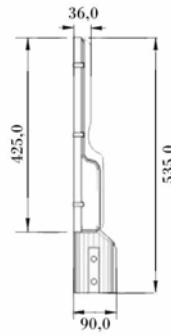
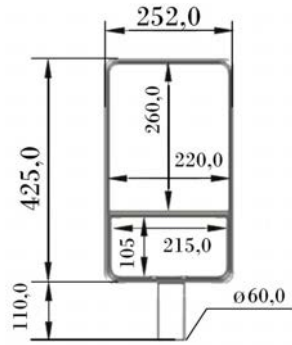
Driver : MOSO/INVERTRONICS/PHILIPS

Uygun Çalışma Voltaj Aralığı : 220-240V

Frekans Aralığı : 50-60 Hz

Boya : Elektrostatik Toz boya

Montaj Aksesuarları : Konsol



CODE	POWER	BOYUTLAR	LUMEN	KELVIN	MONTAJ KESİM ÖLÇÜSÜ	CRI	AĞIRLIK
CEGART	100W	535/ 252 / 60	14000	4000/5000/6500	-	CRI>80	4,75 kg
CEGART	150W	535/ 252 / 60	21000	4000/5000/6500	-	CRI>80	4,75 kg
CEGART	180W	535/ 252 / 60	25200	4000/5000/6500	-	CRI>80	4,75 kg

DOUBLE FROG-EYE



Malzeme : Alüminyum Enjeksiyon Gövde

IP Sınıfı : IP20

Uygun Çalışma Ortam Sıcaklığı : $-20^{\circ}\text{C} < t_a < + 45^{\circ}\text{C}$

Belgeleme : CE -EN-IEC 60598-1-EN IEC 60598-2-1

Kablo Rakor Girişleri : Pg9

Led Chip : OSRAM/PHILIPS

Güç Seçenekleri : 30W/40W/56W

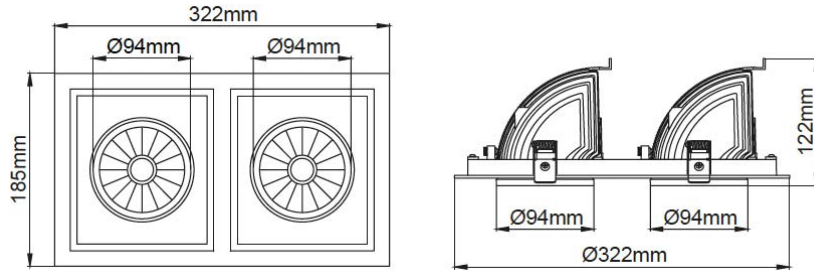
Driver : OSRAM

Uygun Çalışma Voltaj Aralığı : 220-240V

Frekans Aralığı : 50-60 Hz

Boya : Elektrostatik Toz boya

Montaj Aksesuarları : Çelik Tel Sarkıt



CODE	POWER	BOYUTLAR	LUMEN	KELVIN	MONTAJ KESİM ÖLÇÜSÜ	CRI	AĞIRLIK
DOUBLE FROG-EYE	2x15W	320/185 / 130	4200	3000/4000/5000	-	CRI>95	1,2 kg
DOUBLE FROG-EYE	2x20W	320/185 / 130	5600	3000/4000/5000	-	CRI>95	1,2 kg
DOUBLE FROG-EYE	2x28W	320/185 / 130	7840	3000/4000/5000	-	CRI>95	1,2 kg



Malzeme : Alüminyum Enjeksiyon Gövde

IP Sınıfı : IP67

Uygun Çalışma Ortam Sıcaklığı : -20°C < ta < + 45°C

Belgeleme : CE -EN-IEC 60598-1-EN IEC 60598-2-1

Kablo Rakor Girişleri : Pg7

Led Chip : LEDVANCE/TYF

Güç Seçenekleri : 7W

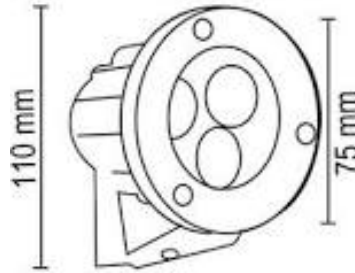
Driver : LIFUT/EAGLERISE/OSRAM ELEMENT

Uygun Çalışma Voltaj Aralığı : 220-240V

Frekans Aralığı : 50-60 Hz

Boya : Elektrostatik Toz boya

Montaj Aksesuarları : Dübel, Vida



CODE	POWER	BOYUTLAR	LUMEN	KELVIN	MONTAJ KESİM ÖLÇÜSÜ	CRI	AĞIRLIK
CEGART	100W	535/ 252 / 60	14000	4000/5000/6500	-	CRI>80	4,75 kg
CEGART	150W	535/ 252 / 60	21000	4000/5000/6500	-	CRI>80	4,75 kg
CEGART	180W	535/ 252 / 60	25200	4000/5000/6500	-	CRI>80	4,75 kg

GORCHILI



Malzeme : Alüminyum Enjeksiyon Gövde

IP Sınıfı : IP67

Uygun Çalışma Ortam Sıcaklığı : $-20^{\circ}\text{C} < t_a < + 45^{\circ}\text{C}$

Belgeleme : CE -EN-IEC 60598-1-EN IEC 60598-2-1

Kablo Rakor Girişleri : Pg7

Led Chip : OSRAM/PHILIPS

Güç Seçenekleri : 200W/250W/300W

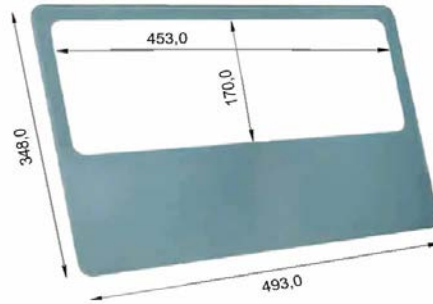
Driver : MOSO/INVERTRONICS/PHILIPS

Uygun Çalışma Voltaj Aralığı : 220-240V

Frekans Aralığı : 50-60 Hz

Boya : Elektrostatik Toz boya

Montaj Aksesuarları : Metal Ayaklar



CODE	POWER	BOYUTLAR	LUMEN	KELVIN	MONTAJ KESİM ÖLÇÜSÜ	CRI	AĞIRLIK
GORCHILI	200W	350/ 500/ 60	28000	4000/5000/6500	-	CRI>90	6,5 kg
GORCHILI	250W	350/ 500/ 60	35000	4000/5000/6500	-	CRI>90	6,5 kg
GORCHILI	300W	350/ 500/ 60	42000	4000/5000/6500	-	CRI>90	6,5 kg



KALUST



Malzeme : Alüminyum Enjeksiyon Gövde,4 mm Temperli Cam

IP Sınıfı : IP67

Uygun Çalışma Ortam Sıcaklığı : -20°C < ta < + 45°C

Belgeleme : CE -EN-IEC 60598-1-EN IEC 60598-2-1

Kablo Rakor Girişleri : Pg9

Led Chip : PHILIPS/OSRAM/CREE

Güç Seçenekleri : 25W/40W/60W

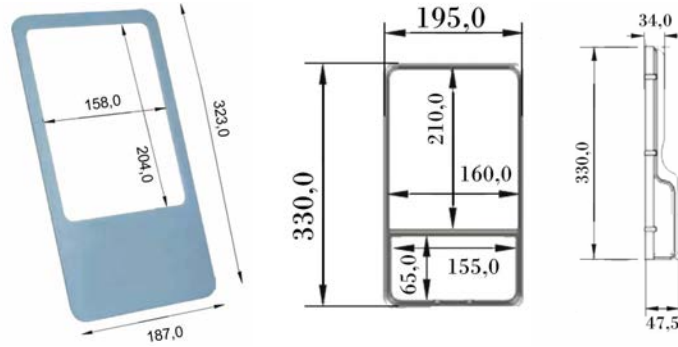
Driver : MOSO/PHILIPS/INVERTRONICS/TRIDONIC

Uygun Çalışma Voltaj Aralığı : 220-240V

Frekans Aralığı : 50-60 Hz

Boya : Elektrostatik Toz boya

Montaj Aksesuarları : Metal Montaj Ayağı



CODE	POWER	BOYUTLAR	LUMEN	KELVIN	MONTAJ KESİM ÖLÇÜSÜ	CRI	AĞIRLIK
KALUST	25W	330/ 195/ 60	3500	4000/5000/6500	-	CRI>95	2,8 kg
KALUST	40W	330/ 195/ 60	5600	4000/5000/6500	-	CRI>95	2,8 kg
KALUST	60W	330/ 195/ 60	8400	4000/5000/6500	-	CRI>95	2,8 kg



Malzeme : Alüminyum Enjeksiyon Gövde

IP Sınıfı : IP67

Uygun Çalışma Ortam Sıcaklığı : -20°C < ta < + 45°C

Belgeleme : CE -EN-IEC 60598-1-EN IEC 60598-2-1

Kablo Rakor Girişleri : Pg7

Led Chip : LEDVANCE/TYF

Güç Seçenekleri : 7W/11W

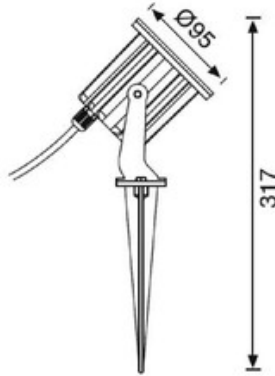
Driver : OSRAM/TRIDONIC/PHILIPS

Uygun Çalışma Voltaj Aralığı : 220-240V

Frekans Aralığı : 50-60 Hz

Boya : Elektrostatik Toz boya

Montaj Aksesuarları : Metal Çim Kazık



CODE	POWER	BOYUTLAR	LUMEN	KELVIN	CRI	AĞIRLIK
KAVRAN	7W	85/ 75	980	4000/5000/3000	-	CRI>90 0,3 kg
KAVRAN	11W	85/ 75	1540	4000/5000/3000	-	CRI>90 0,3 kg



KINCHI-GODVHEN



Malzeme : Alüminyum Enjeksiyon Gövde

IP Sınıfı : IP20

Uygun Çalışma Ortam Sıcaklığı : $-20^{\circ}\text{C} < t_a < + 45^{\circ}\text{C}$

Belgeleme : CE -EN-IEC 60598-1-EN IEC 60598-2-1

Kablo Rakor Girişleri : Trifaze/Monofaze Soket

Led Chip : LEDVANCE/TYF

Güç Seçenekleri : 5W/7W/10W

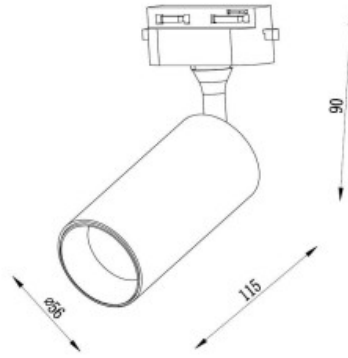
Driver : LEDVANCE/TYF/PHILIPS

Uygun Çalışma Voltaj Aralığı : 220-240V

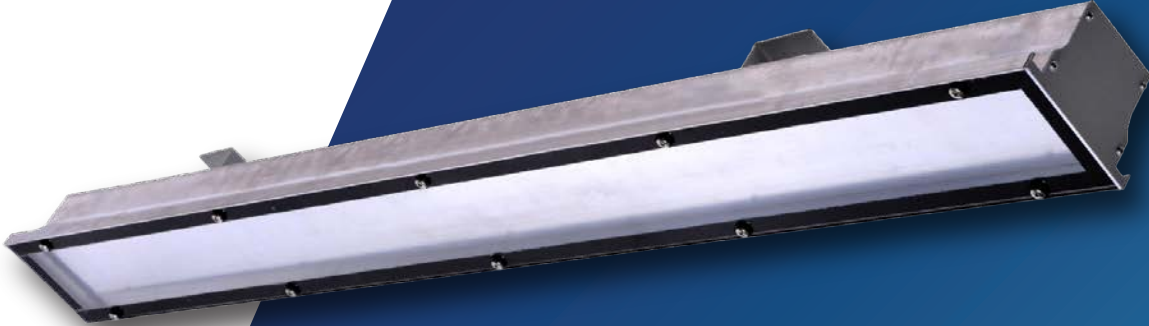
Frekans Aralığı : 50-60 Hz

Boya : Elektrostatik Toz boya

Montaj Aksesuarları : TRIFAZE/MONOFAZE RAY



CODE	POWER	BOYUTLAR	LUMEN	KELVIN	MONTAJ KESİM ÖLÇÜSÜ	CRI	AĞIRLIK
KINCHI-GODVHEN	5W	115/70	700	4000/5000/3000	-	CRI>95	0,5 kg
KINCHI-GODVHEN	7W	115/70	980	4000/5000/3000	-	CRI>95	0,5 kg
KINCHI-GODVHEN	10W	115/70	1400	4000/5000/3000	-	CRI>95	0,5 kg



Malzeme : Alüminyum Enjeksiyon Gövde

IP Sınıfı : IP44

Uygun Çalışma Ortam Sıcaklığı : $-20^{\circ}\text{C} < t_a < + 45^{\circ}\text{C}$

Belgeleme : CE -EN-IEC 60598-1-EN IEC 60598-2-1

Kablo Rakor Girişleri : Pg7

Led Chip : LEDVANCE/TYF/PHILIP

Güç Seçenekleri : 100W/150W

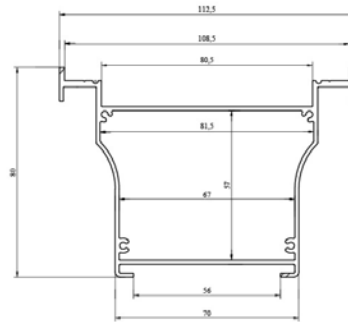
Driver : OSRAM/PHILIPS/LIFUT/EAGLERISE

Uygun Çalışma Voltaj Aralığı : 220-240V

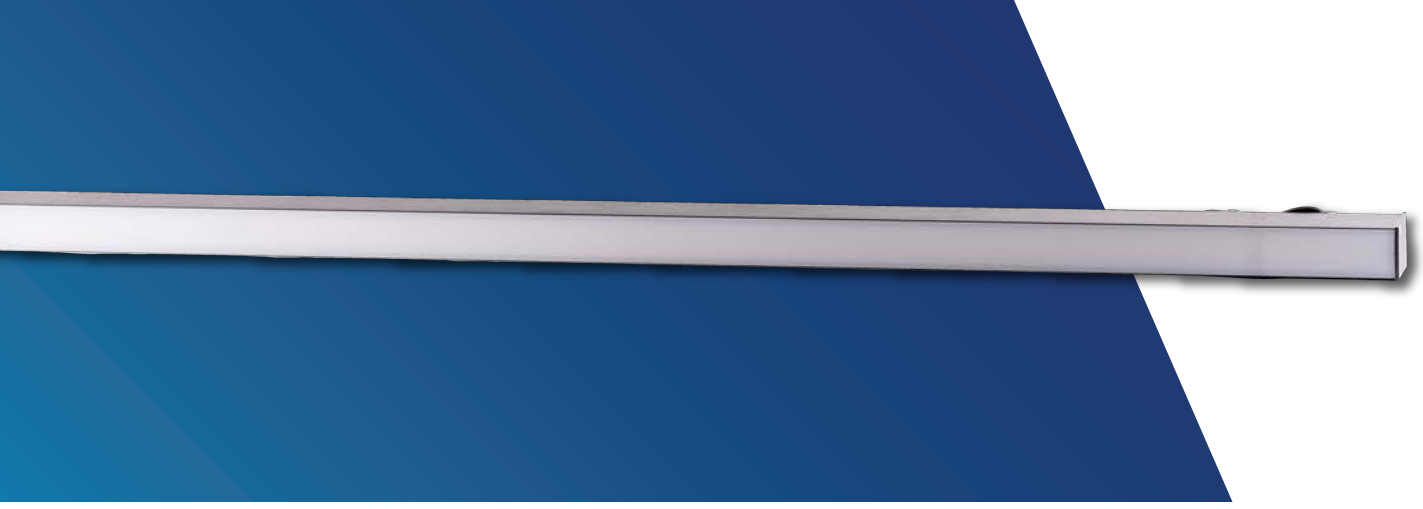
Frekans Aralığı : 50-60 Hz

Boya : Elektrostatik Toz boya

Montaj Aksesuarları : ÖZEL METAL BRAKET



CODE	POWER	BOYUTLAR	LUMEN	KELVIN	MONTAJ KESİM ÖLÇÜSÜ	CRI	AĞIRLIK
MARAN	100W	110/1200/80	16500	4000/5000/3000	-	CRI>90	3,2 kg
MARAN	150W	110/1200/80	24250	4000/5000/3000	-	CRI>90	3,2 kg



Malzeme : Alüminyum Enjeksiyon Gövde

IP Sınıfı : IP44

Uygun Çalışma Ortam Sıcaklığı : $-20^{\circ}\text{C} < t_a < + 45^{\circ}\text{C}$

Belgeleme : CE -EN-IEC 60598-1-EN IEC 60598-2-1

Kablo Rakor Girişleri : Pg7

Led Chip : LEDVANCE/TYF/PHILIPS/NICHIA

Güç Seçenekleri : 4W/40W/60W/80W

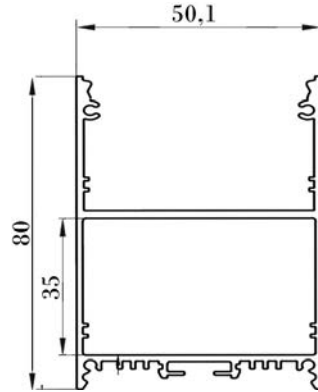
Driver : OSRAM/PHILIPS/LIFUT/EAGLERISE

Uygun Çalışma Voltaj Aralığı : 220-240V

Frekans Aralığı : 50-60 Hz

Boya : Elektrostatik Toz boya

Montaj Aksesuarları : ÇELİK TEL/VIDA DUBEL



CODE	POWER	BOYUTLAR	LUMEN	KELVIN	MONTAJ KESİM ÖLÇÜSÜ	CRI	AĞIRLIK
MATOS	24W	80/600/50	3360	4000/5000/3000	-	CRI>90	0,6 kg
MATOS	40W	80/600/50	5600	4000/5000/3000	-	CRI>90	1 kg
MATOS	60W	80/600/50	8400	4000/5000/3000	-	CRI>90	1,5 kg
MATOS	80W	80/600/50	11200	4000/5000/3000	-	CRI>90	3,2 kg

MIDI GODVHEN



Malzeme : Alüminyum Enjeksiyon Gövde

IP Sınıfı : IP20

Uygun Çalışma Ortam Sıcaklığı : -20°C < ta < + 45°C

Belgeleme : CE -EN-IEC 60598-1-EN IEC 60598-2-1

Kablo Rakor Girişleri : Trifaze/monofaze soket

Led Chip : LEDVANCE/TYF/PHILIPS

Güç Seçenekleri : 18W/25W/32W

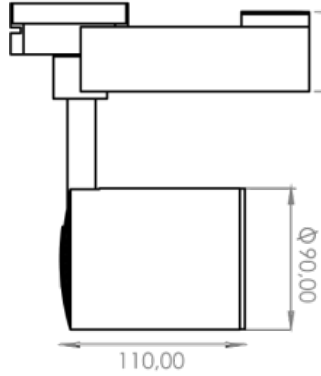
Driver : LIFUT/EAGLERISE/OSRAM ELEMENT

Uygun Çalışma Voltaj Aralığı : 220-240V

Frekans Aralığı : 50-60 Hz

Boya : Elektrostatik Toz boya

Montaj Aksesuarları : TRIFAZE/MONOFAZE RAY



CODE	POWER	BOYUTLAR	LUMEN	KELVIN	MONTAJ KESİM ÖLÇÜSÜ	CRI	AĞIRLIK
MIDI-GODVHEN	18W	110/90	2520	4000/5000/3000	-	CRI>95	0,7 kg
MIDI-GODVHEN	25W	110/90	3500	4000/5000/3000	-	CRI>95	0,7 kg
MIDI-GODVHEN	32W	110/90	4480	4000/5000/3000	-	CRI>95	0,7 kg

MINI GODVHEN



Malzeme : Alüminyum Enjeksiyon Gövde

IP Sınıfı : IP20

Uygun Çalışma Ortam Sıcaklığı : $-20^{\circ}\text{C} < t_a < + 45^{\circ}\text{C}$

Belgeleme : CE -EN-IEC 60598-1-EN IEC 60598-2-1

Kablo Rakor Girişleri : Trifaze/monofaze soket

Led Chip : LEDVANCE/TYF/PHILIPS

Güç Seçenekleri : 15W/23W

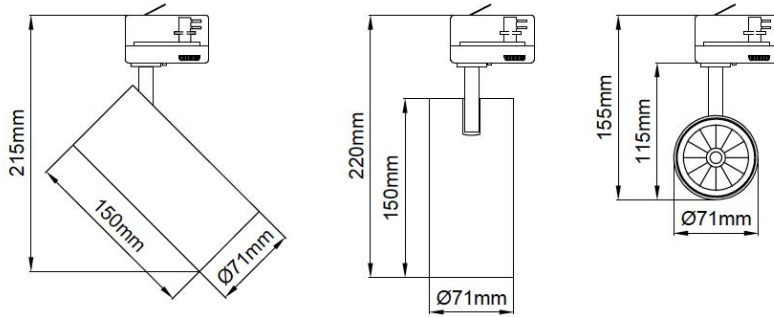
Driver : LIFUT/EAGLERISE/OSRAM ELEMENT

Uygun Çalışma Voltaj Aralığı : 220-240V

Frekans Aralığı : 50-60 Hz

Boya : Elektrostatik Toz boya

Montaj Aksesuarları : TRIFAZE/MONOFAZE RAY



CODE	POWER	BOYUTLAR	LUMEN	KELVIN	MONTAJ KESİM ÖLÇÜSÜ	CRI	AĞIRLIK
MINI-GODVHEN	15W	150/75	2100	4000/5000/3000	-	CRI>95	0,85 kg
MINI-GODVHEN	23W	150/75	3220	4000/5000/3000	-	CRI>95	0,85 kg





MINI-PAH-1



Malzeme : Alüminyum Enjeksiyon Gövde

IP Sınıfı : IP20

Uygun Çalışma Ortam Sıcaklığı : $-20^{\circ}\text{C} < t_a < + 45^{\circ}\text{C}$

Belgeleme : CE -EN-IEC 60598-1-EN IEC 60598-2-1

Kablo Rakor Girişleri : Pg6

Led Chip : LEDVANCE/TYF/PHILIPS

Güç Seçenekleri : 12W/18W

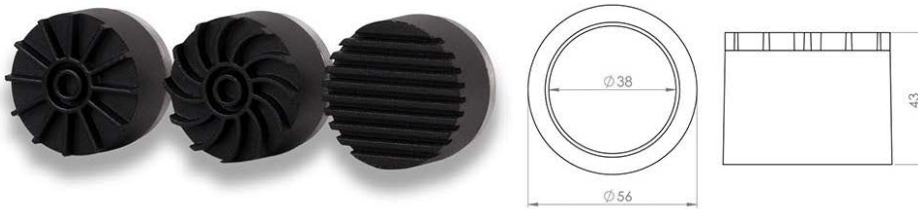
Driver : LIFUT/EAGLERISE/OSRAM ELEMENT

Uygun Çalışma Voltaj Aralığı : 220-240V

Frekans Aralığı : 50-60 Hz

Boya : Elektrostatik Toz boya

Montaj Aksesuarları : Metal Ayak



CODE	POWER	BOYUTLAR	LUMEN	KELVIN	MONTAJ KESİM ÖLÇÜSÜ	CRI	AĞIRLIK
MINI-PAH-1	12W	100/70	1680	4000/5000/3000	-	CRI>95	0,38 kg
MINI-PAH-1	18W	100/70	2520	4000/5000/3000	-	CRI>95	0,38 kg

MINI-PAH-2



Malzeme : Alüminyum Enjeksiyon Gövde

IP Sınıfı : IP20

Uygun Çalışma Ortam Sıcaklığı : $-20^{\circ}\text{C} < t_a < + 45^{\circ}\text{C}$

Belgeleme : CE -EN-IEC 60598-1-EN IEC 60598-2-1

Kablo Rakor Girişleri : Pg6

Led Chip : LEDVANCE/TYF/PHILIPS

Güç Seçenekleri : 12W/18W

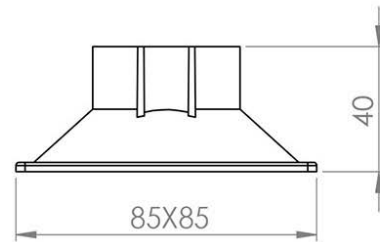
Driver : LIFUT/EAGLERISE/OSRAM ELEMENT

Uygun Çalışma Voltaj Aralığı : 220-240V

Frekans Aralığı : 50-60 Hz

Boya : Elektrostatik Toz boya

Montaj Aksesuarları : Metal Ayak



CODE	POWER	BOYUTLAR	LUMEN	KELVIN	MONTAJ KEŞİM ÖLÇÜSÜ	CRI	AĞIRLIK
MINI-PAH-2	12W	100/70	1680	4000/5000/3000	-	CRI>95	0,38 kg
MINI-PAH-2	18W	100/70	2520	4000/5000/3000	-	CRI>95	0,38 kg

MINI-PTS



Malzeme : Alüminyum Enjeksiyon Gövde

IP Sınıfı : IP20

Uygun Çalışma Ortam Sıcaklığı : -20°C < ta < + 45°C

Belgeleme : CE -EN-IEC 60598-1-EN IEC 60598-2-1

Kablo Rakor Girişleri : Pg6

Led Chip : LEDVANCE/TYF/PHILIPS

Güç Seçenekleri : 12W/18W

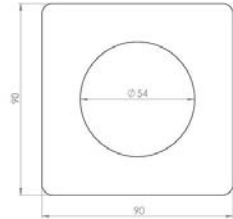
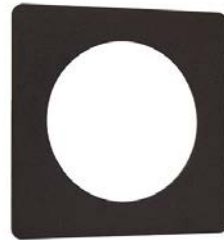
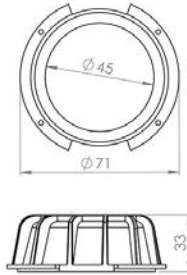
Driver : LIFUT/EAGLERISE/OSRAM ELEMENT

Uygun Çalışma Voltaj Aralığı : 220-240V

Frekans Aralığı : 50-60 Hz

Boya : Elektrostatik Toz boya

Montaj Aksesuarları : Metal Ayak



CODE	POWER	BOYUTLAR	LUMEN	KELVIN	MONTAJ KESİM ÖLÇÜSÜ	CRI	AĞIRLIK
MINI-PTS	12W	100/40	1680	4000/5000/3000	-	CRI>95	0,34 kg
MINI-PTS	18W	100/40	2520	4000/5000/3000	-	CRI>95	0,34 kg



OUT-REC



Malzeme : Çelik, Temperli Cam

IP Sınıfı : IP67

Uygun Çalışma Ortam Sıcaklığı : -20°C < ta < + 45°C

Belgeleme : CE -EN-IEC 60598-1-EN IEC 60598-2-1

Kablo Rakor Girişleri : Pg7

Led Chip : LEDVANCE/TYF/PHILIPS

Güç Seçenekleri : 25W

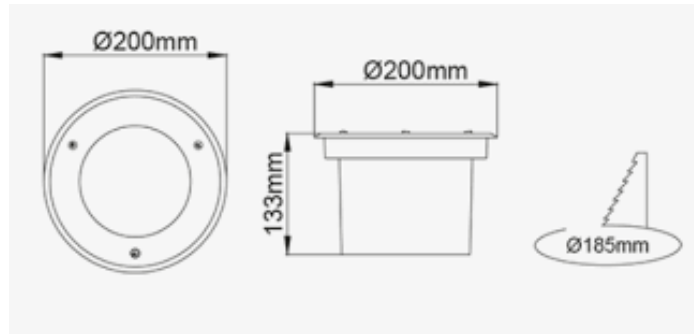
Driver : MOSO/PHILIPS/OSRAM

Uygun Çalışma Voltaj Aralığı : 220-240V

Frekans Aralığı : 50-60 Hz

Boya : Çelik

Montaj Aksesuarları : Özel Plastik Geçme



CODE	POWER	BOYUTLAR	LUMEN	KELVIN	MONTAJ KEŞİM ÖLÇÜSÜ	CRI	AĞIRLIK
OUT-REC	25W	65/150	3500	4000/5000/3000/6000	-	CRI>90	0,60 kg

OUT-TREE



Malzeme : Alüminyum Enjeksiyon Gövde

IP Sınıfı : IP67

Uygun Çalışma Ortam Sıcaklığı : -20°C < ta < + 45°C

Belgeleme : CE -EN-IEC 60598-1-EN IEC 60598-2-1

Kablo Rakor Girişleri : Pg7

Led Chip : LEDVANCE/TYF/PHILIPS

Güç Seçenekleri : 18W

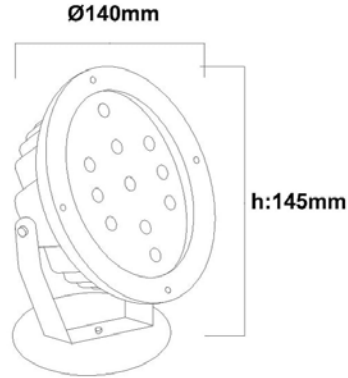
Driver : MOSO/PHILIPS/OSRAM

Uygun Çalışma Voltaj Aralığı : 220-240V

Frekans Aralığı : 50-60 Hz

Boya : Çelik

Montaj Aksesuarları : Özel Plastik Geçme



CODE	POWER	BOYUTLAR	LUMEN	KELVIN	MONTAJ KESİM ÖLÇÜSÜ	CRI	AĞIRLIK
OUT- TREE	25W	85/150	2520	4000/5000/3000/6000	-	CRI>90	0,75 kg

TRIBLE FROG-EYE



Malzeme : Alüminyum Enjeksiyon Gövde

IP Sınıfı : IP20

Uygun Çalışma Ortam Sıcaklığı : $-20^{\circ}\text{C} < t_a < + 45^{\circ}\text{C}$

Belgeleme : CE -EN-IEC 60598-1-EN IEC 60598-2-1

Kablo Rakor Girişleri : Pg7

Led Chip : OSRAM/PHILIPS

Güç Seçenekleri : 45W/60W/84W

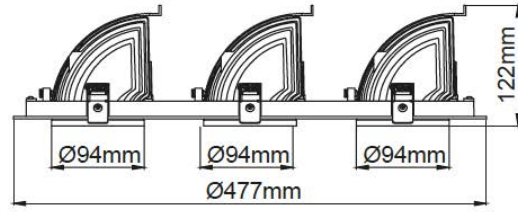
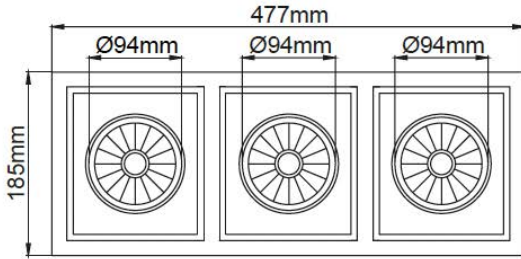
Driver : OSRAM

Uygun Çalışma Voltaj Aralığı : 220-240V

Frekans Aralığı : 50-60 Hz

Boya : Elektrostatik Toz boya

Montaj Aksesuarları : Çelik Tel Sarkıt



CODE	POWER	BOYUTLAR	LUMEN	KELVIN	MONTAJ KESİM ÖLÇÜSÜ	CRI	AĞIRLIK
TRIBLE FROG-EYE	3x15W	477/ 185 /130	4200	3000/4000/5000	-	CRI>95	1,7 kg
TRIBLE FROG-EYE	3x20W	477/ 185 /130	5600	3000/4000/5000	-	CRI>95	1,7 kg
TRIBLE FROG-EYE	3x28W	477/ 185 /130	7840	3000/4000/5000	-	CRI>95	1,7 kg



Malzeme : Alüminyum Enjeksiyon Gövde

IP Sınıfı : IP20

Uygun Çalışma Ortam Sıcaklığı : $-20^{\circ}\text{C} < t_a < + 45^{\circ}\text{C}$

Belgeleme : CE -EN-IEC 60598-1-EN IEC 60598-2-1

Kablo Rakor Girişleri : Pg9

Led Chip : LEDVANCE/TYF/PHILIPS

Güç Seçenekleri : 100W/150W

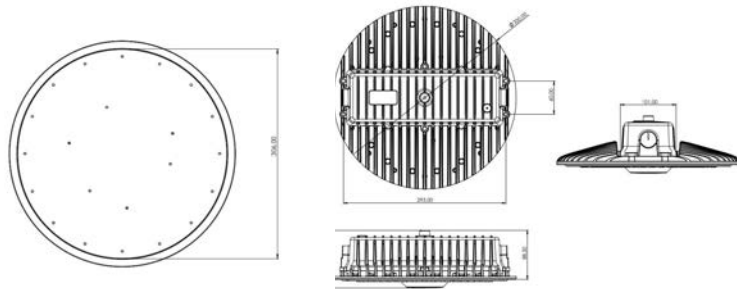
Driver : OSRAM/PHILIPS/LIFUT/EAGLERISE

Uygun Çalışma Voltaj Aralığı : 220-240V

Frekans Aralığı : 50-60 Hz

Boya : Elektrostatik Toz boya

Montaj Aksesuarları : Özel Metal Braket/Askılı Vida



CODE	POWER	BOYUTLAR	LUMEN	KELVIN	MONTAJ KESİM ÖLÇÜSÜ	CRI	AĞIRLIK
VAULT	100W	80/330	16500	4000/5000/3000	-	CRI>90	3,6 kg
VAULT	150W	80/330	24250	4000/5000/3000	-	CRI>90	3,6 kg

VICE



Malzeme : Alüminyum Enjeksiyon Gövde, 4 mm temperli cam

IP Sınıfı : IP67

Uygun Çalışma Ortam Sıcaklığı : $-20^{\circ}\text{C} < t_a < + 45^{\circ}\text{C}$

Belgeleme : CE -EN-IEC 60598-1-EN IEC 60598-2-1

Kablo Rakor Girişleri : Pg9

Led Chip : PHILIPS/OSRAM/CREE

Güç Seçenekleri : 25W/50W

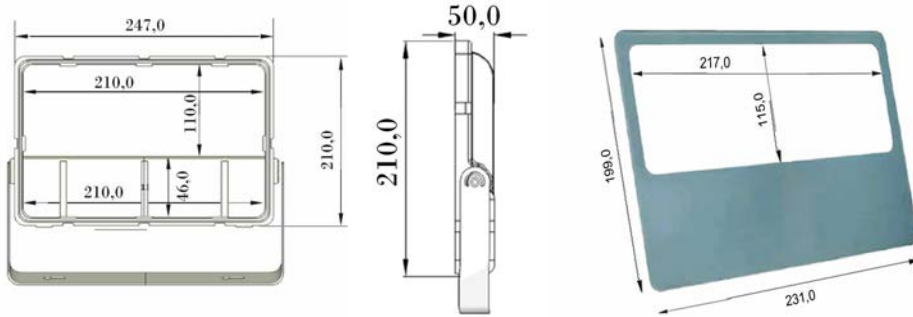
Driver : MOSO/PHILIPS/İNVERTRONİCS/TRIDONIC

Uygun Çalışma Voltaj Aralığı : 220-240V

Frekans Aralığı : 50-60 Hz

Boya : Elektrostatik Toz boya

Montaj Aksesuarları : Metal Ayak



CODE	POWER	BOYUTLAR	LUMEN	KELVIN	MONTAJ KESİM ÖLÇÜSÜ	CRI	AĞIRLIK
VICE	25W	210/ 240/ 60	3500	4000/5000/6500	-	CRI>95	2,1 kg
VICE	50W	210/ 240/ 60	7000	4000/5000/6500	-	CRI>95	2,1 kg





Malzeme : Alüminyum Enjeksiyon Gövde

IP Sınıfı : IP67

Uygun Çalışma Ortam Sıcaklığı : -20°C < ta < + 45°C

Belgeleme : CE -EN-IEC 60598-1-EN IEC 60598-2-1

Kablo Rakor Girişleri : Pg7

Led Chip : PHILIPS/OSRAM/CREE

Güç Seçenekleri : 12W/24W/36W/48W/60W/80W

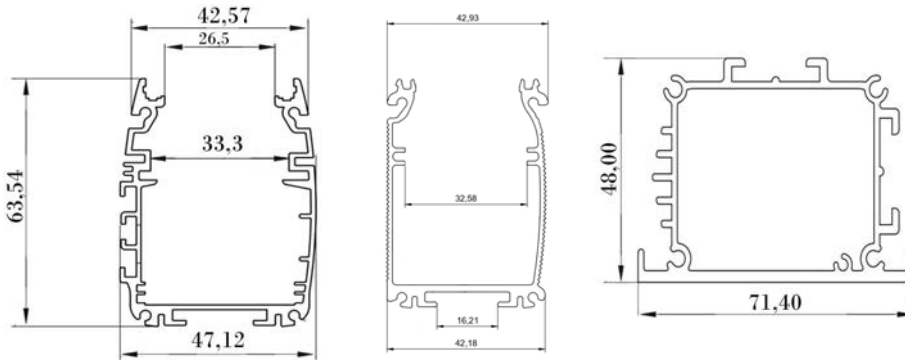
Driver : MOSO/PHILIPS/İNVERTRONİCS/TRIDONIC

Uygun Çalışma Voltaj Aralığı : 220-240V

Frekans Aralığı : 50-60 Hz

Boya : Elektrostatik Toz boya

Montaj Aksesuarları : Metal Ayak



CODE	POWER	BOYUTLAR	LUMEN	KELVIN	MONTAJ KESİM ÖLÇÜSÜ	CRI	AĞIRLIK
WALL-18	12W	180/ 40/ 60	1680	4000/5000/6500/3000/2000	-	CRI>90	0,175 kg
WALL-36	24W	360/ 40/ 60	3360	4000/5000/6500/3000/2000	-	CRI>90	0,350 kg
WALL-48	36W	480/ 40/ 60	5040	4000/5000/6500/3000/2000	-	CRI>90	0,525 kg
WALL-72	48W	720/ 40/ 60	6720	4000/5000/6500/3000/2000	-	CRI>90	0,700 kg
WALL-90	60W	900/ 40/ 60	8400	4000/5000/6500/3000/2000	-	CRI>90	0,875 kg
WALL-120	80W	1200/ 40/ 60	11200	4000/5000/6500/3000/2000	-	CRI>90	1,175 kg

ZLX-ETANJ-AL



Malzeme : Alüminyum Enjeksiyon Gövde

IP Sınıfı : IP65

Uygun Çalışma Ortam Sıcaklığı : -20°C < ta < + 45°C

Belgeleme : CE -EN-IEC 60598-1-EN IEC 60598-2-1

Kablo Rakor Girişleri : Pg7

Led Chip : PHILIPS/OSRAM/CREE/NICHIA

Güç Seçenekleri : 25W/50W

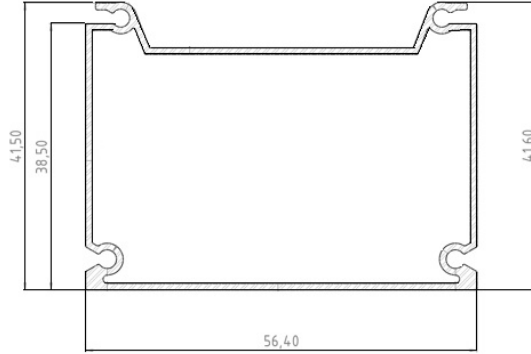
Driver : PHILIPS/TRIDONIC

Uygun Çalışma Voltaj Aralığı : 220-240V

Frekans Aralığı : 50-60 Hz

Boya : Elektrostatik Toz boya

Montaj Aksesuarları : Metal Ayak/SARKIT



CODE	POWER	BOYUTLAR	LUMEN	KELVIN	MONTAJ KESİM ÖLÇÜSÜ	CRI	AĞIRLIK
ZLX-ETANJ-AL	25W	600 / 56/ 42	3500	4000/5000/6500	-	CRI>90	0,175 kg
ZLX-ETANJ-AL	50W	120/ 56/ 42	7000	4000/5000/6500	-	CRI>90	0,350 kg

ZLX-ETANJ-POL



Malzeme : Alüminyum Enjeksiyon Gövde

IP Sınıfı : IP65

Uygun Çalışma Ortam Sıcaklığı : $-20^{\circ}\text{C} < t_a < + 45^{\circ}\text{C}$

Belgeleme : CE -EN-IEC 60598-1-EN IEC 60598-2-1

Kablo Rakor Girişleri : Pg7

Led Chip : PHILIPS/OSRAM/CREE/NICHIA

Güç Seçenekleri : 25W/50W

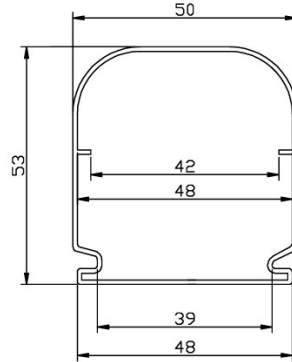
Driver : PHILIPS/TRIDONIC

Uygun Çalışma Voltaj Aralığı : 220-240V

Frekans Aralığı : 50-60 Hz

Boya : Elektrostatik Toz boya

Montaj Aksesuarları : Metal Ayak/SARKIT



CODE	POWER	BOYUTLAR	LUMEN	KELVIN	MONTAJ KESİM ÖLÇÜSÜ	CRI	AĞIRLIK
ZLX-ETANJ-POL	25W	600/ 48/ 53	3500	4000/5000/6500	-	CRI>90	0,175 kg
ZLX-ETANJ-POL	25W	600/ 48/ 53	3500	4000/5000/6500	-	CRI>90	0,175 kg



ZLX - KNP - 01

IP67

ZONE 1 - 2 ZONE 2 - 22



Malzeme : Alüminyum Enjeksiyon Gövde, Solid Polikarbon Difüzör

IP Sınıfı : IP67

Uygun Çalışma Ortam Sıcaklığı : -20°C < ta < + 55°C

Belgeleme : IEP25 ATEX 1752X

Labeling : II 2G Ex eb IIC T4 Gb

II 2D Ex tb IIIC T135 °C Db

Sızdırmazlık Contası : Yüksek Sıcaklık ve adhesive özellikli, ileri mühendislik silikonu + NBR O-ring.

Kablo Rakor Girişleri : Pg7

Bağlantı Yöntemi : Civatalı PCB ve Driver Kutusu, Ayrı Bölgeler, Exproof Klemens.

Led Chip : NICHIA

Güç Seçenekleri : 100W-150W-180W

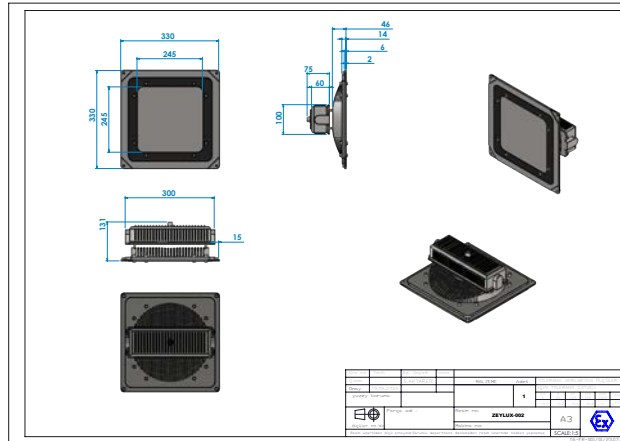
Driver : MOSO - PHILIPS

Uygun Çalışma Voltaj Aralığı : 220-240V

Frekans Aralığı : 50-60 Hz

Boya : Toz Boya

Montaj Aksesuarları : Metal Montaj Ayağı



CODE	POWER	BOYUTLAR	LUMEN	KELVIN	CRI	AĞIRLIK
ZLX-KNP-01	100 w	330 / 330 / 92	17000 LM	4000/5000/6500	CRI>80	8,7 kg
ZLX-KNP-01	150 w	330 / 330 / 92	25000 LM	4000/5000/6500	CRI>80	8,7 kg
ZLX-KNP-01	180 w	330 / 330 / 92	30600 LM	4000/5000/6500	CRI>80	8,7 kg

ZLX-PRJ-01

IP67

ZONE 1 - 2 ZONE 2 - 22



Malzeme : Alüminyum Enjeksiyon Gövde, Solid Polikarbon Difüzör

IP Sınıfı : IP67

Uygun Çalışma Ortam Sıcaklığı : -20°C < ta < + 55°C

Belgeleme : IEP25 ATEX 1752X

Labeling : II 2G Ex eb IIC T4 Gb

II 2D Ex tb IIIC T135 °C Db

Sızdırmazlık Contası : Yüksek Sıcaklık ve adhesive özelliği, ileri mühendislik silikonu + NBR O-ring.

Kablo Rakor Girişleri : Pg7

Bağlantı Yöntemi : Civatalı PCB ve Driver Kutusu, Ayrı Bölgeler, Exproof Klemens.

Led Chip : NICHIA

Güç Seçenekleri : 100W-150W-180W

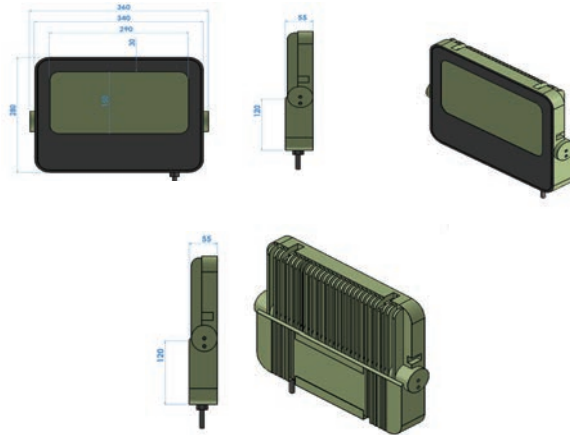
Driver : MOSO - PHILIPS

Uygun Çalışma Voltaj Aralığı : 220-240V

Frekans Aralığı : 50-60 Hz

Boya : Toz Boya

Montaj Aksesuarları : Metal Montaj Ayağı



CODE	POWER	BOYUTLAR	LUMEN	KELVIN	CRI	AĞIRLIK
ZLX-PRJ-01	100 w	340 / 280 / 60	17000 LM	4000/5000/6500	CRI>80	7,4 kg
ZLX-PRJ-01	150 w	340 / 280 / 60	25000 LM	4000/5000/6500	CRI>80	7,4 kg
ZLX-PRJ-01	180 w	340 / 280 / 60	30600 LM	4000/5000/6500	CRI>80	7,4 kg

ZLX - SKL - 01

IP67

ZONE 1 - 2 ZONE 2 - 22



Malzeme : Alüminyum Enjeksiyon Gövde, Solid Polikarbon Difüzör

Kablo Rakor Girişleri : Pg7

IP Sınıfı : IP67

Led Chip : NICHIA

Uygun Çalışma Ortam Sıcaklığı : $-20^{\circ}\text{C} < t_a < + 55^{\circ}\text{C}$

Güç Seçenekleri : 100W-150W-180W

Belgeleme : IEP25 ATEX 1636X

Driver : MOSO - PHILIPS

Labeling : II 2G Ex eb IIC T4 Gb

Uygun Çalışma Voltaj Aralığı : 220-240V

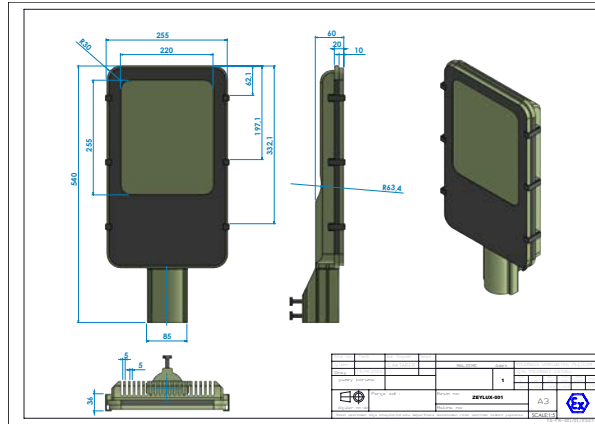
II 2D Ex tb IIIC T135 °C Db

Frekans Aralığı : 50-60 Hz

Sızdırmazlık Contası : Yüksek Sıcaklık ve adhesive özellikli, ileri mühendislik silikonu + NBR O-ring.

Boya : Antistatik Toz boya

Montaj Aksesuarları : Metal Montaj Ayağı



CODE	POWER	BOYUTLAR	LUMEN	KELVIN	CRI	AĞIRLIK
ZLX-SKL-01	100 w	540 / 255 / 60	17000 LM	4000/5000/6500	CRI>80	8,7 kg
ZLX-SKL-01	150 w	540 / 255 / 60	25000 LM	4000/5000/6500	CRI>80	8,7 kg
ZLX-SKL-01	180 w	540 / 255 / 60	30600 LM	4000/5000/6500	CRI>80	8,7 kg



ZEYLUX

Mail: info@zeylux.com

Adres: Merdivenköy Mah. Nur Sk. No: 1/1 İç Kapı: 115 Kadıköy / İstanbul

Tel: 0 216 999 17 11 - 0 530 118 77 92