

ZLX-ETANJ-AL



Malzeme : Alüminyum Enjeksiyon Gövde

IP Sınıf : IP65

Uygun Çalışma Ortam Sıcaklığı: $-20^{\circ}\text{C} < t_a < + 45^{\circ}\text{C}$

Belgeleme : CE -EN-IEC 60598-1-EN IEC 60598-2-1

Kablo Rakor Girişleri : Pg7

Led : PHILIPS/OSRAM/CREE/NICHIA

Güç Seçenekleri : 25W/50W

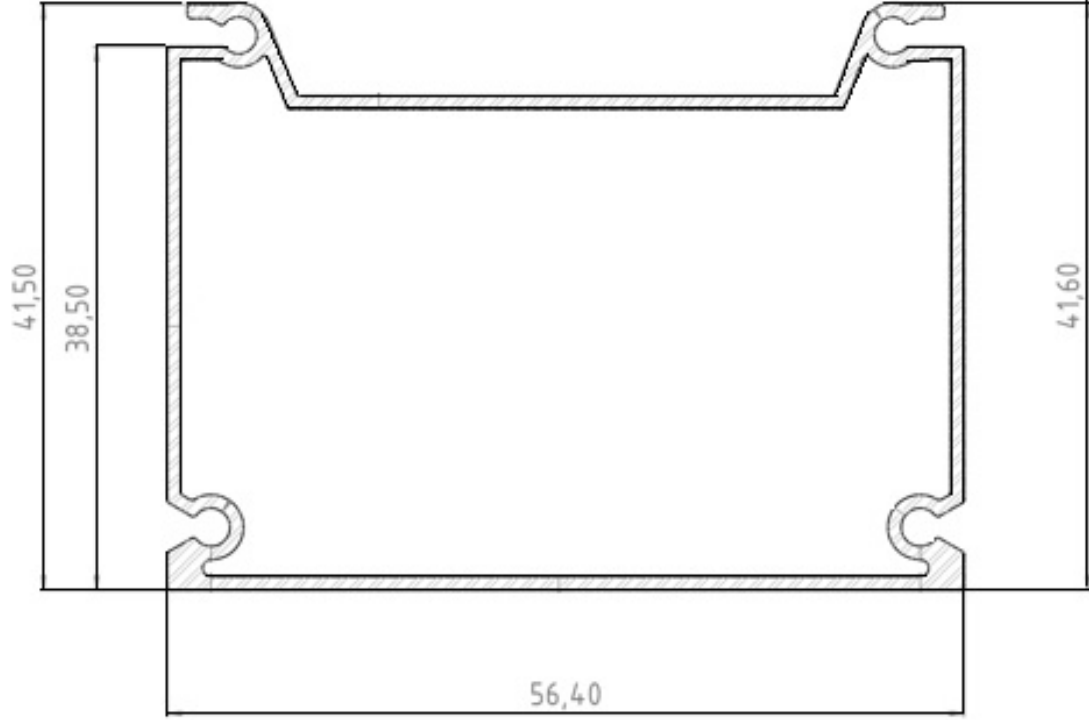
Driver : PHILIPS/TRIDONIC

Uygun Çalışma Voltaj Aralığı : 220-240V

Frekans Aralığı : 50-60 Hz

Boya : Elektrostatik Toz boya

Montaj Aksesuarları : Metal Ayak/SARKIT



CODE	POWER	BOYUTLAR	LUMEN	KELVIN	MONTAJ KESİM ÖLÇÜSÜ	CRI	AĞIRLIK
ZLX-ETANJ-AL	25W	600/ 56/ 42	3500	4000/5000/6500	-	CRI>90	0,175 kg
ZLX-ETANJ-AL	50W	120/ 56/ 42	7000	4000/5000/6500	-	CRI>90	0,350 kg

ZEY LUX